

# Damme Vandværk

## Beskrivelse og historie

Damme Vandværk er et privat alment vandværk, organiseret som et a.m.b.a, og ligger på adressen Hjørnet 8B 4792 Askeby, matrikel nr. 23k St. Damme By, Fanefjord. Vandværket er opført i 1936 og er ombygget/renoveret i 1986.

Damme vandværk har i Askeby et reservoir og en pumpestation, som fungerer som et distributions vandværk til forsyning til Askeby og omegn. Det er beliggende på Ellemosevej 7, 4792 Askeby, matrikel nr. 9ba St. Damme, Fanefjord. Der er etableret en nødforsyningsledning fra Askeby til Røddinge Vandværk. Røddinge vandværk er en del af Damme Vandværk.

I november 2000 har Amtet meddelt en ændring af indvindingstilladelsen, så indvindingsmængden nedsættes fra 160.000 m<sup>3</sup>/år til 90.000 m<sup>3</sup> /år.

## Boringer

Vandværket råder over fire boringer, hvis data fremgår af nedenstående skema. Boring DGU nr. 233.5B ligger på vandværksgrunden.

DGU nr.	Bore år	Ydelse M3/t	Sænkning m	Magasin type	Borings dybde Meter / kote (DNN)	Filtersætning Meter under terræn	Matrikel
233. 5B	1946	6	18,4	Skrivekridt	73,2 / - 65,2	Åben boring 59.45 – 73,2	23k St. Damme By, Fanefjord
233.266	1988	17	5,6	Skrivekridt	59 / - 52,3	Åben boring 45,6 - 59	10g Vollerup By, Fanefjord
233.279	1994	10	12	Skrivekridt	64 / - 58,5	Filterboring 47,5 – 64 Filterdiam.: 160 mm	1b Kokseby By, Fanefjord
233.322	2005	9,6	2,1	Skrivekridt	65 / - 46,4	Filterboring 53 – 65 Filterdiam.: 160 mm	3a Kokseby By, Fanefjord

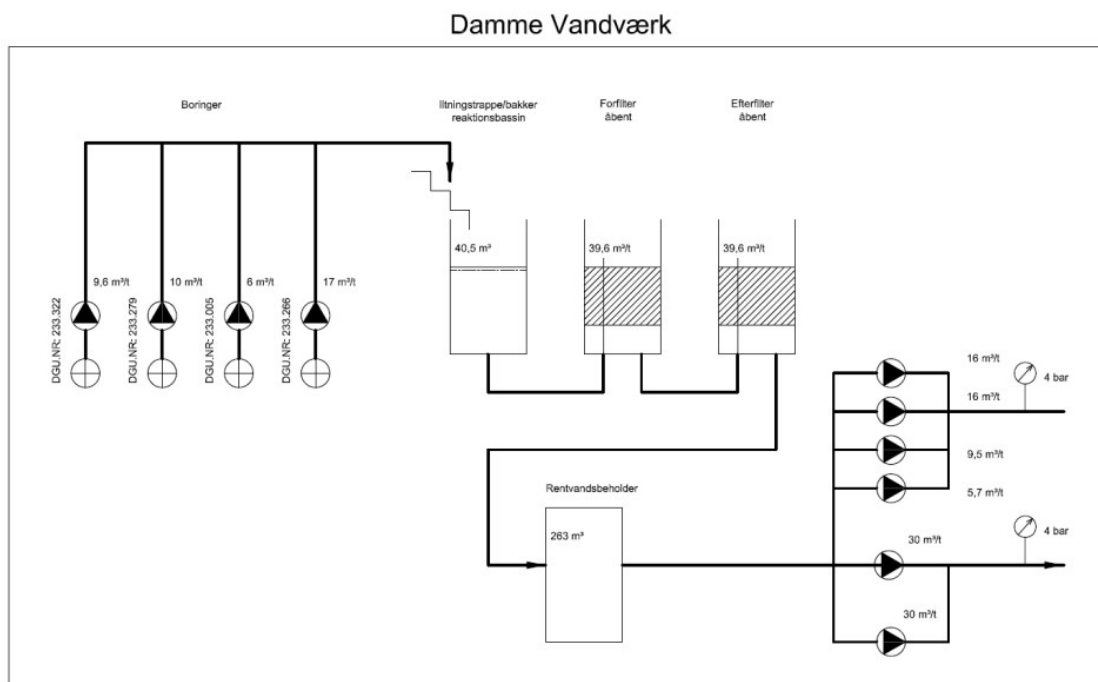
## Vandværket Vandbehandlingen

Vandbehandlingen ses på principskitsen. Råvandet fra de fire boringer iltes på trapper med reaktionsbassin under, derefter ledes vandet til åbne forfiltre og åbne efterfiltre. Fra rentvandstanken pumpes vandet ud i et sektionsdelt ledningsnet. Der er 4 rentvandspumper der forsyner ledningsnettet i Damme-området og 2

rentvandspumper, der pumper vandet til pumpestation med egen rentvandstank i Askeby. De fire borerer er hhv. to borerer i glasfibertørbrønde, en i nyrenoveret murstensbygning og en i ny råvandsstation.

## Skyllevand

Filterskyllevandet ledes til spildevandsledning efter forudgående bundfældning.



## Forbrugere

I vandværkets forsyningsområde findes skole, institutioner, dagplejere og fødevarer virksomheder, som er forbrugere, der er særligt følsomme overfor en eventuel forurening af drikkevandet. I vandværkets forsyningsområde findes 12 ejendomme med egen forsyning og fem ejendomme med supplerende vandforsyning. I Vandværkets forsyningsområde ligger et ikke-almment vandværk, Lerbæk Vandværk.

## Forsyningsikkerhed

Vandværket har 4 borerer samt nødforsyning til/fra Røddinge vandværk. I 2017 er der etableret nødforsyning til Hårbølle Vindebæk Vandværk som er forbundet med Hårbølle Strand Vandværk – der kan i nødforsyningsituationer blive behov for vandforbrugsrestriktioner.