

Rødninge Vandværk

Beskrivelse og historie

Rødninge Vandværk (tidligere Rødninge-Sprove vandværk) er et privat alment vandværk. Rødninge Vandværk er i dag en del af Damme Vandværk. Rødninge Vandværk ligger på adressen Rødningevej 23 4780 Stege, matrikel nr. 3h Rødninge By, Damsholte.

Vandværket er opført i 1939, og ombygget/renoveret i 1993 og 2008. I 1940 har Rødninge Vandværk fået en landvæsenskendelse med ret til indvinding af 20.000 m³ grundvand.

Boringer

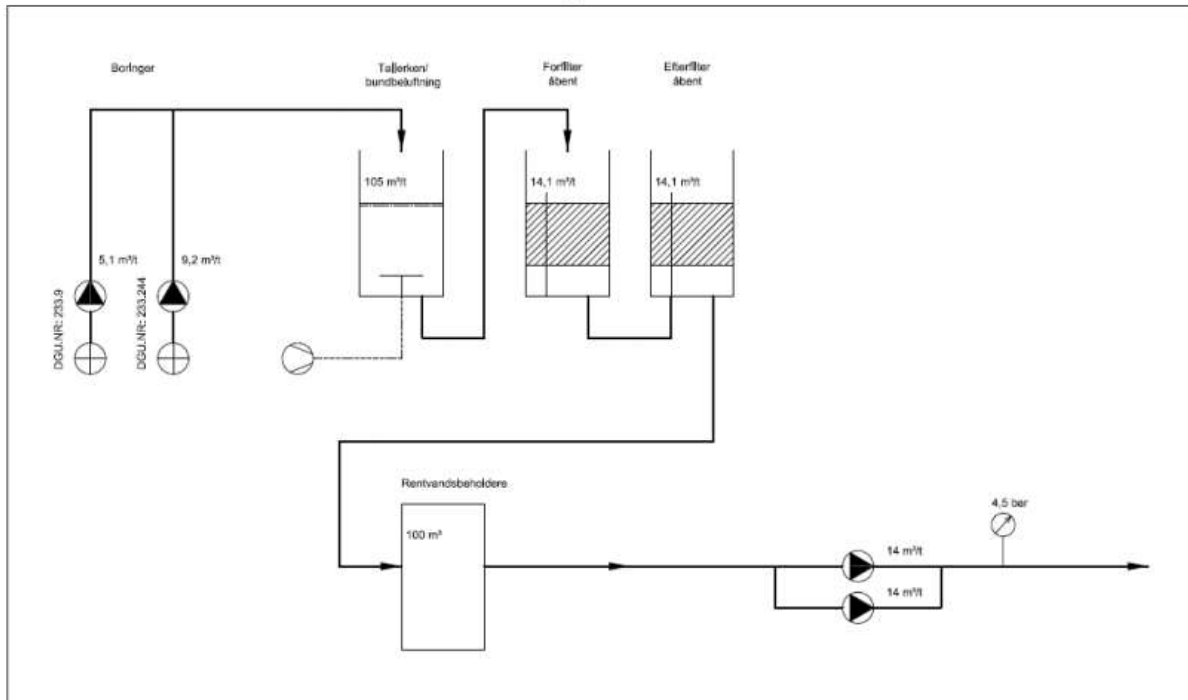
Vandværket råder over to boringer, hvis data fremgår af nedenstående skema. Boringerne ligger på samme matrikel som vandværket og har en indbyrdes afstand på 25 meter. DGU 233.9 er placeret i vandværkets kælder – den er ældre, men i acceptabel stand. DGU 233.244 i en gl. betonbrønd – den er ældre, men i acceptabel stand.

DGU nr.	Bore år	Ydelse M ³ /t	Sænkning m	Magasin type	Borings dybde Meter / kote (DNN)	Filtersætning Meter under terræn	Matrikel
233.9	1939	10	3	Skrivekridt	50/-45	Åben boring 36 – 50	3h Rødninge By, Damsholte
233.244	1975	11	7,4	Skrivekridt	49/-39	Åben boring 38,6 - 49	3h Rødninge By, Damsholte

Vandværket Vandbehandlingen

Vandbehandlingen ses på principskiten. Vandet fra de to boringer iltes i en afblæsningskasse og ledes til åbne for- og efterfiltre. Fra rentvandstanken pumpes vandet af to frekvensstyrede rentvandspumper til forbrugerne.

Rødninge Vandværk



Skyllevand

Filterskyllevandet ledes til bundfældning i tank foran vandværket – derfra via vejdræn til Rødninge Kanal. Opholdstiden i bundfældningstanken styres af et tidsur.

Forbrugere

Der er umildbart ingen forbrugere, der er særligt følsomme overfor en eventuel forurening af drikkevandet. I vandværkets forsyningsområde findes 2 ejendomme med egen forsyning.

Forsyningsikkerhed

Vandværket har to borerer samt nødforsyningsledning til/fra Damme vandværk.